

Speaker Package NS-P160 (NS-C160 + NS-B160)

使用说明书

 Printed in Indonesia
YAMAHA CORPORATION

© 2013 Yamaha Corporation

注意事项

请在使用前阅读以下操作需知。对于不遵守以下操作需知而造成的损坏和 / 或伤害, Yamaha 公司概不负责。

- 为了得到最好的操作, 请仔细阅读本使用说明书。请妥善保存本说明书, 以备以后查阅。
- 请在凉爽、干燥、清洁的地方安装扬声器, 应远离窗口、热源, 避免在振动过大、灰尘过多、湿气过重或温度过低的地方使用。不要靠近其他产生蜂鸣的电器产品 (如变压器、电动机等)。为了避免火灾和电击, 不要将机器置于雨水或其他任何液体之中。
- 为了避免外壳翘曲或退色, 不要将扬声器置于直射日光之下或过于潮湿的环境。
- 扬声器安装应该选择没有异物掉入以及 / 或者没有液体滴落或飞溅的地方。
- 在本机之上, 请不要堆放以下物品:
 - 其他装置。因为使得本机表面退色甚至损害本机。
 - 燃烧物 (比如蜡烛等)。因为燃烧物会造成本机损害甚至造成人身伤害。
 - 装有液体的容器。因为液体飞溅会造成用户触电或者损坏扬声器。
- 不要把扬声器放置在有可能被撞翻或被其他落体击中的地方。稳定的摆放位置也能确保实现较好的声音效果。

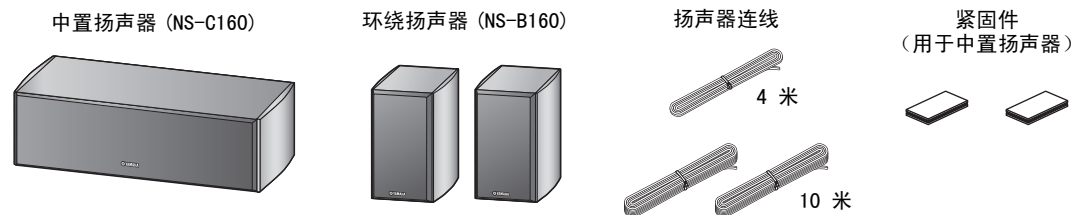
- 扬声器与电唱机放置在同一台架时可能产生反馈。
- 如果您察觉到失真, 请降低放大器的音量。不要将放大器调节到限幅极限。要不然, 扬声器就会损坏。
- 如果使用的放大器的额定输出功率高于扬声器的额定输入功率, 就必须注意, 不要使得输入超过扬声器的最大输入。
- 不要使用化学溶剂清洗扬声器, 以免损坏其表面涂层。请使用清洁的干布。
- 不要试图改装或修理扬声器。如果需要服务, 请与 Yamaha 的服务人员联系。任何时候都不要打开壳体。
- 安全的放置和安装是用户自己应负的责任。Yamaha 对于扬声器的不妥当放置和安装所引起的事件不负任何责任。**

爱护扬声器

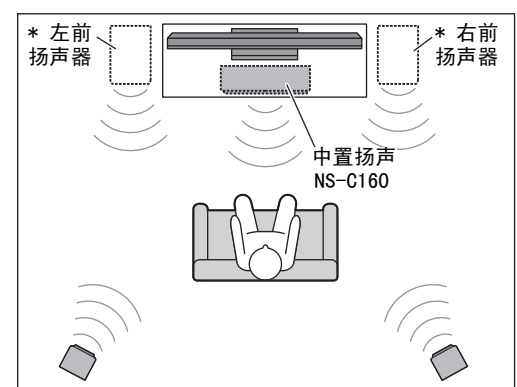
擦拭本装置时, 请勿使用化学溶剂 (例如酒精或稀释剂等): 这样可能会损坏涂层。请使用清洁的干布。对于难以清除的污点, 用水沾湿软布, 拧干后擦拭。

包装内容

请确保包装盒内有以下物品:



安装扬声器


 **左环绕扬声器
NS-B160

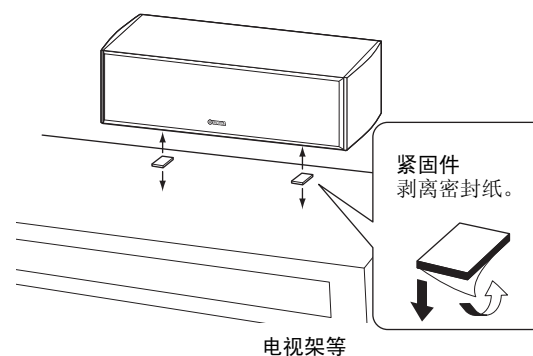
 **右环绕扬声器
NS-B160

在连接扬声器之前, 请将各个扬声器放置在各自的位置。由于会影响到系统的整体音效质量, 因此扬声器的定位非常重要。扬声器应放置在从聆听位置可获得最佳音效的地方。请参考图示。

注意

- 将扬声器放置在距离 CRT 电视过近的地方, 会影响图像的色彩或发出嗡嗡声。发生此类情况时, 请将扬声器移到距离电视至少 20 厘米的地方。LCD 电视和等离子电视不存在上述问题。
- 将两个前置扬声器 (市售) 放置在电视的左侧和右侧, 正对前方。
- 将左右环绕扬声器放置在聆听位置的后面, 朝向稍微向内。

安装中置扬声器



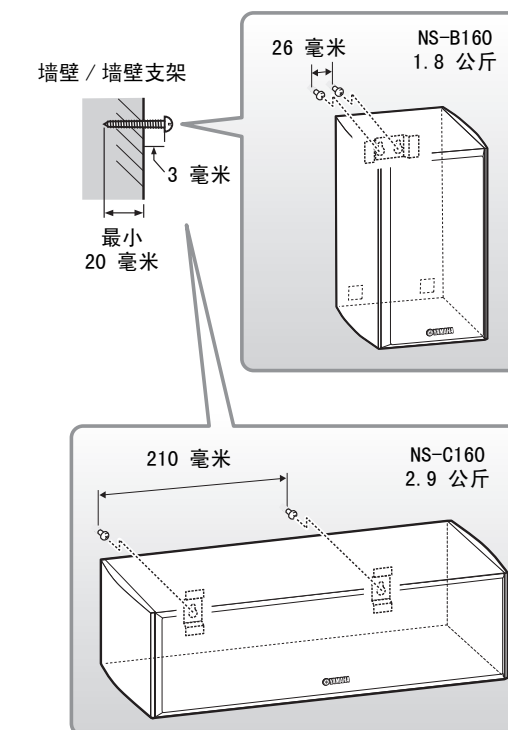
将中置扬声器放置在前置扬声器的正中间, 正面向前。放置在平面上 (电视架等), 将随附的紧固件固定到扬声器的底部。请参考图示。如果要将扬声器安装在墙壁上, 请参阅 “将扬声器安装在墙壁上” (第 3 页)。

注意

- 将紧固件表面擦拭干净, 然后固定到墙壁上。如果表面很脏、油腻或潮湿, 粘合剂强度会减弱, 扬声器可能会跌落。

将扬声器安装在墙壁上

按如下所述, 可以将扬声器安装在墙壁上。



- 如图示所示, 将螺丝安装在坚固的墙壁或墙壁支架上。请使用 3.5 到 4 毫米直径的自钻自攻螺丝。
- 利用每个扬声器上的孔槽将其挂在突出的螺丝上。

注意

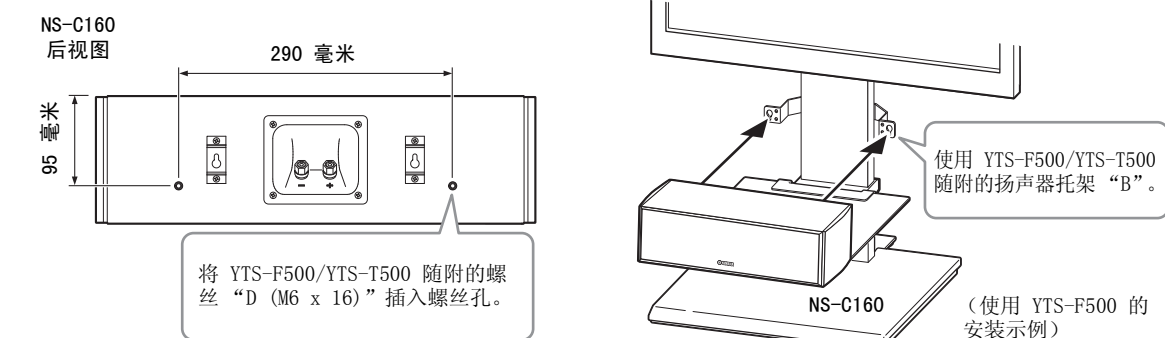
- 确保螺丝的轴心位于孔槽的狭窄处。否则, 扬声器可能会跌落。

警告

- 严禁将扬声器安装在薄木板或表面材质松软的墙壁上。否则, 可能会造成螺丝的脱落和扬声器的跌落, 并可能损坏扬声器或造成人员的伤害。
- 严禁使用钉子、粘合剂或不牢固的硬件将扬声器固定到墙壁上。长期使用及震动会造成扬声器跌落。
- 为避免因扬声器连线松动而发生意外, 请将连线固定到墙上。
- 请将扬声器安装在不会对人头部造成伤害的墙壁位置上。
- 当使用扬声器托架 (市售) 将扬声器安装在墙壁上或天花板上时, 强烈建议您将扬声器和托架之间使用保险绳 (可能随附于托架), 以防止扬声器跌落。
- 当在安装在墙壁上的托架上安装这些扬声器时, 请务必稳固固定。一定要确定一个适合您的特殊墙壁 / 天花板构造的最佳类型紧固件的可靠来源。

■ 将中置扬声器安装在 Yamaha YTS-F500/YTS-T500 电视支架上

您可以使用本装置后部上的螺丝孔 [直径: 6 毫米, 孔深: 16 毫米] 将扬声器安装在 YTS-F500/YTS-T500 上。有关安装的详细信息, 请参阅 YTS-F500/YTS-T500 随附的用户手册。



注意

- 小心不要夹住扬声器与扬声器托架或扬声器支架之间的扬声器连线。
- 不要倾斜扬声器或在扬声器上放置任何物品。否则, 电视支架托架可能会变形。

